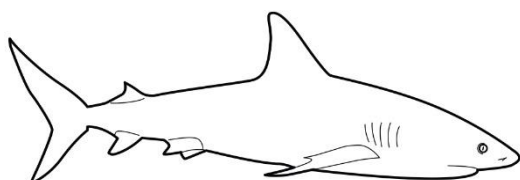
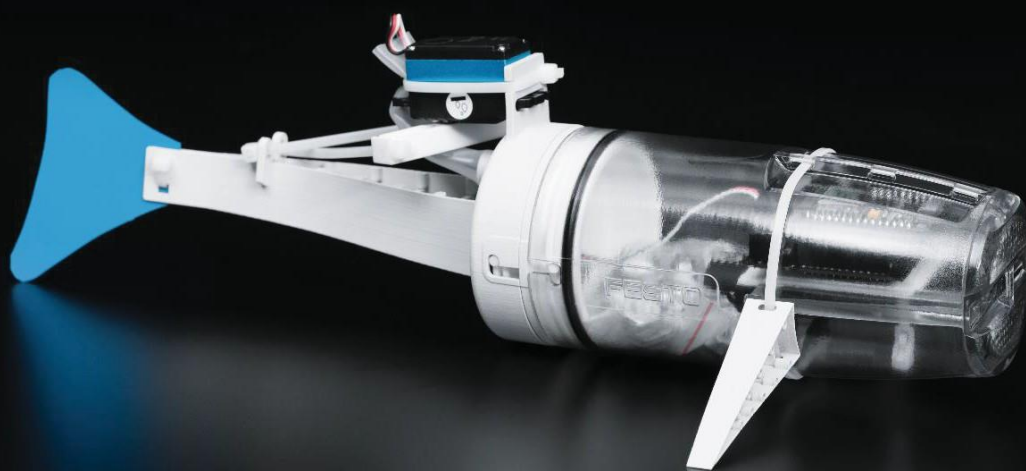


Bionische staartvin van een vis

Montage-instructies

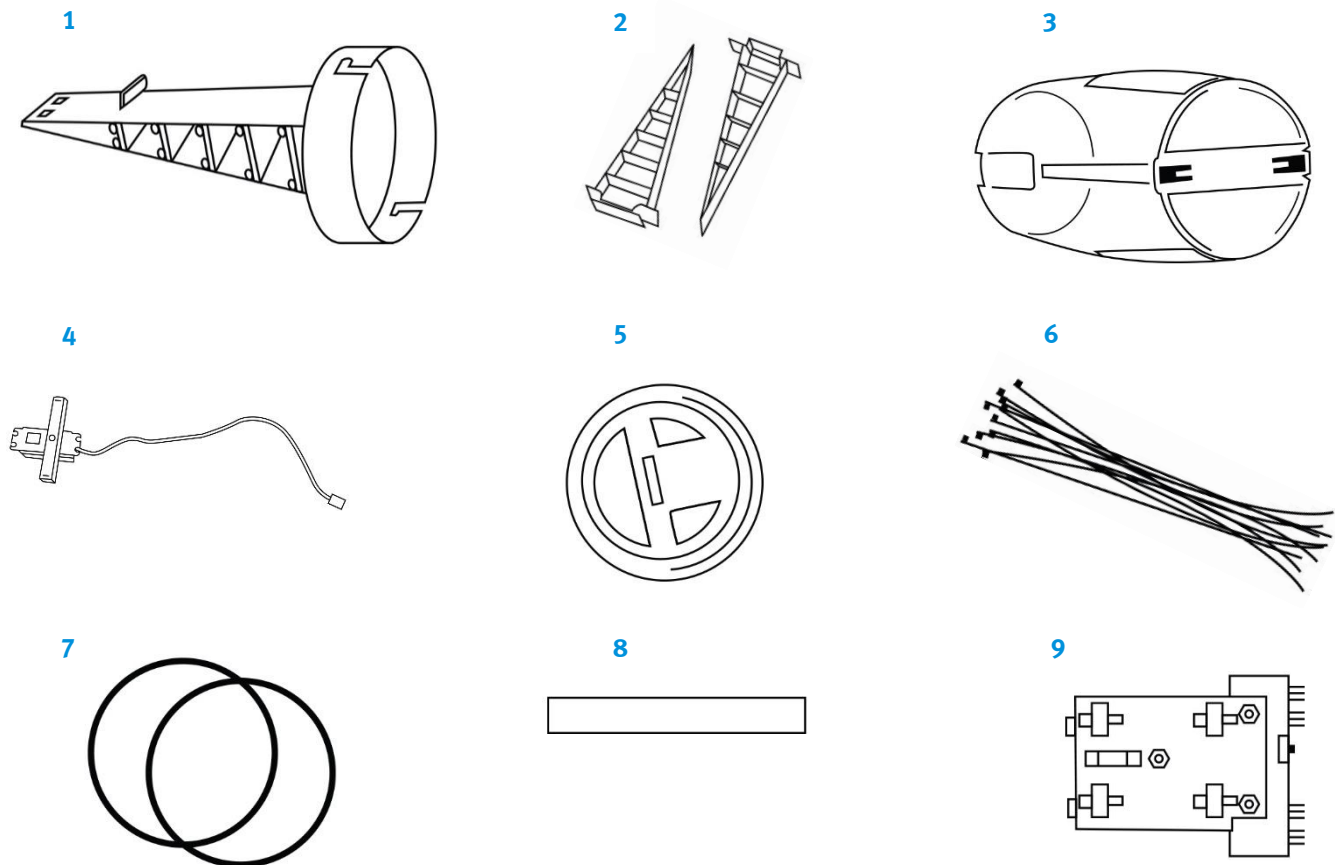
FESTO



Apparatuur en benodigheden

Benodigde items van de set Bionics4Education:

1. Staartvin (groot) geassembleerd * bevestigd ** aan de bevestigingsstuk voor de grote vin
2. Staartvin (klein) geassembleerd * – 2x
3. Doorzichtige behuizing
4. Kleine, waterdichte servo motor (gemarkeerd met een sticker) -1x
5. Verbindingsstuk
6. Bundelbandjes
7. Afdichtingringen-2x
8. Slang (doorzichtig)
9. Printplaat met microcontoller



*Om de staartvin te assembleren, gebruik je het zakje met de boutjes en moertjes. Er is een zakje met kortere, en een ander zakje met langere boutjes. Om de kleine staartvin te assembleren gebruik je de kortere boutjes.

Vervolgens gebruik je het zakje met de grote en kleine verbindingsstukjes. Voor de kleine staartvin heb je de kleinere verbindingsstukjes nodig. Begin in de top van de vin en werk door naar beneden, monteer alle kleine verbindingsstukjes aan de binnenzijde van de vin met behulp van de korte boutjes, de moertjes en het gereedschap. Monteer op dezelfde wijze ook de tweede vin. (meegeleverd).

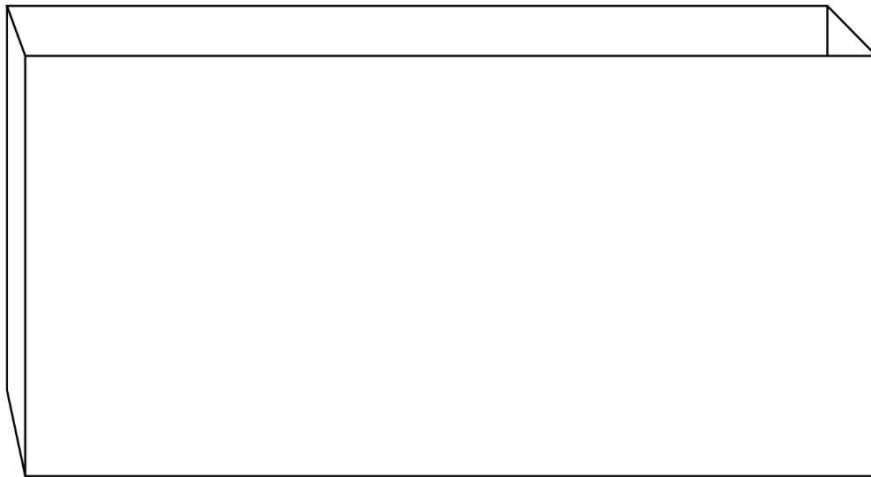
** Plaats de vin op het plastic onderdeel (met uitsparingen) sluit de stukken aan elkaar met behulp van de twee schroeven (meegeleverd).

Apparatuur en benodigdheden, vervolg

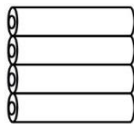
Aanvullend benodigd:

1. Bak met water
2. 4-AA batterijen
3. Schaar
4. Onderdelen voor de balans van de vis (moeren, bouten, munten, enz.)
5. Materiaal voor staart en lichaam van de vis (bijvoorbeeld geplastificeerd papier)
6. Kruisschroevendraaier

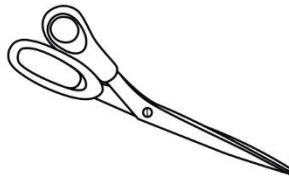
1



2



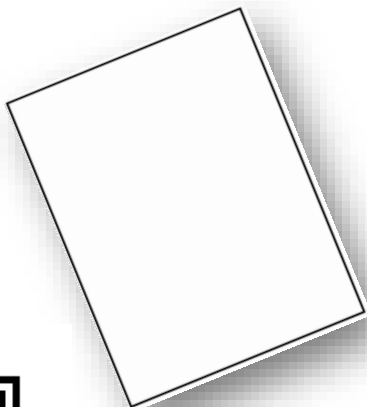
3



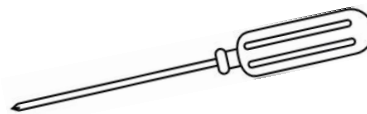
4



5



6



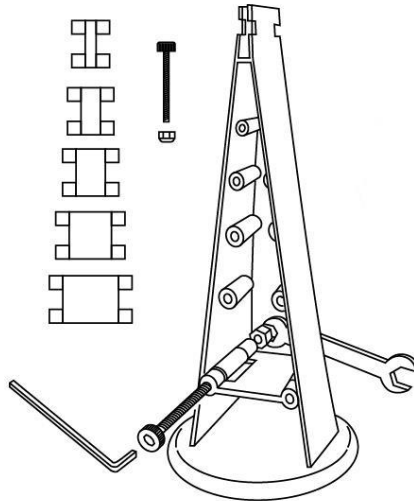
Scan deze QR code voor een bouwinstructie op YouTube (Duitstalig)

Startvin assemblage

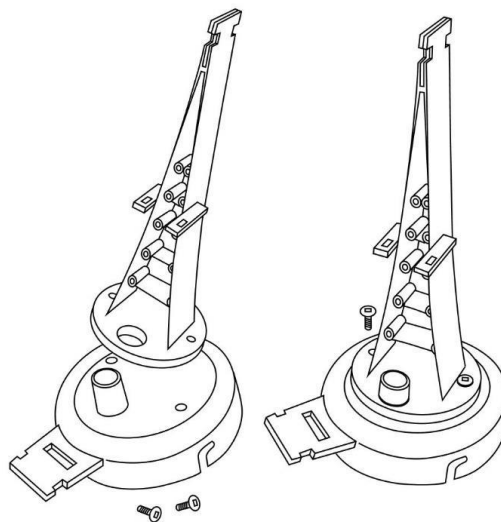
Start hier als de startvinnen gemonteerd moeten worden, of vervolg de instructie op de volgende pagina.

1 Zoek uit de Bionics Kit de zak met het gereedschap en de 2 schroeven (gebruikt in stap 3). Zoek vervolgens de zakken met de kleine schroeven en moeren (lang en kort) en de plastic steunstukken (groot en klein).

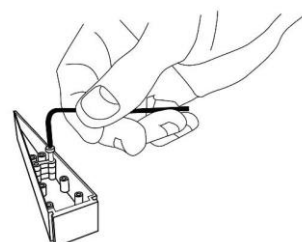
2 Om de grote startvin te monteren, bevestig je de grote steunstukken aan de binnenzijde van de vin met behulp van de langere schroeven, moeren en gereedschap.

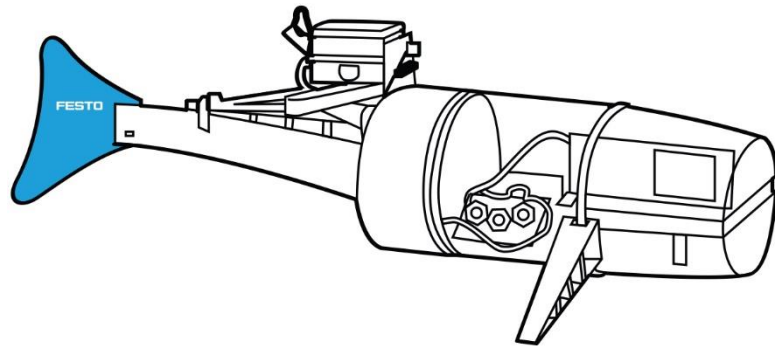


3 Zoek het kunststof onderdeel (met uitsparingen). Plaats de opening op de bodem van de grote startvin over de paal van het kunststof onderdeel. Lijn de schroefgaten uit en verbind de stukken met elkaar met de 2 schroeven. Gebruik hiervoor een schroevendraaier.



4 Monteer de kleine vinnen met behulp van de kleine steunstukken, de kortere schroeven, moeren en gereedschap.

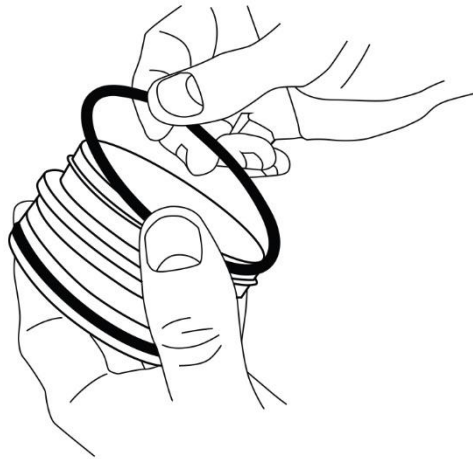




1

Benodigde onderdelen: 2 afsluitringen, verbindingselement

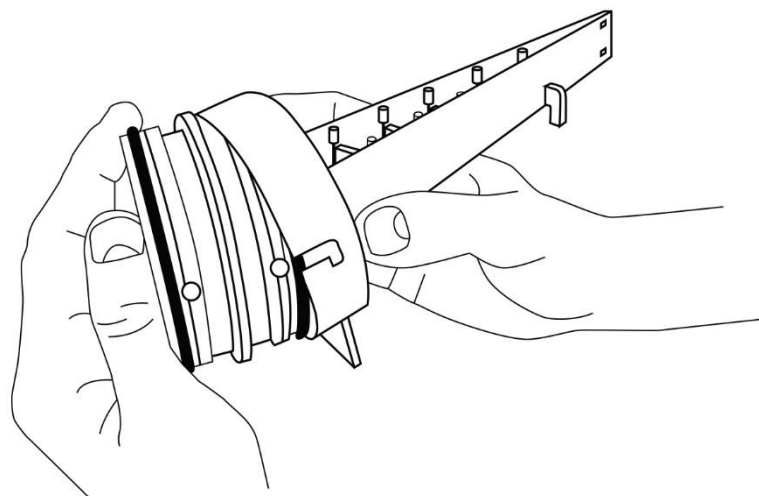
Plaats de twee afsluitringen aan elk uiteinde van het verbindingselement.



2

Benodigde onderdelen: staartvin (Groot)

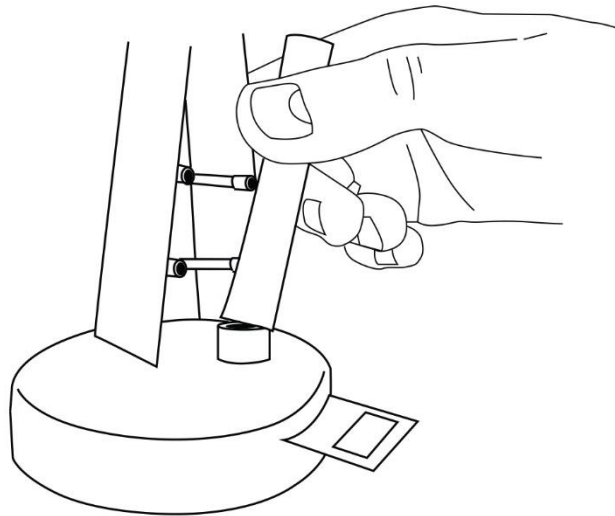
Bevestig het bevestigingsstuk voor de grote staartvin aan één kant van het verbindingselement. Draai om het om vergrendelen.



3

Benodigde onderdelen: doorzichtige slang

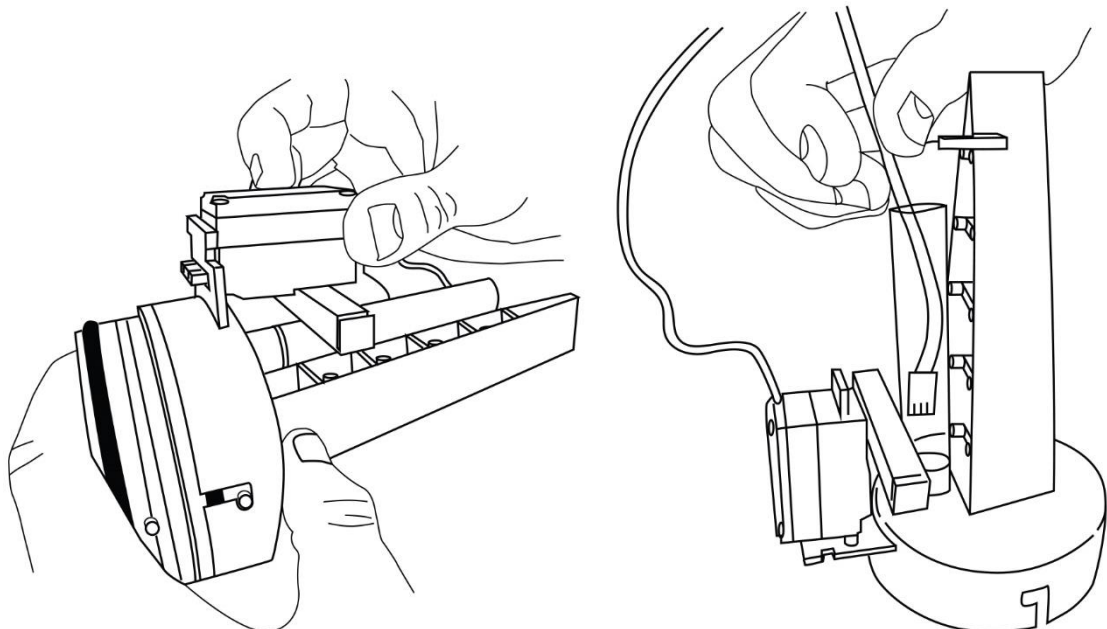
Bevestig de doorzichtige slang op de opening van de grote staartvin.



4

Benodigde onderdelen: kleine, waterdichte servo motor

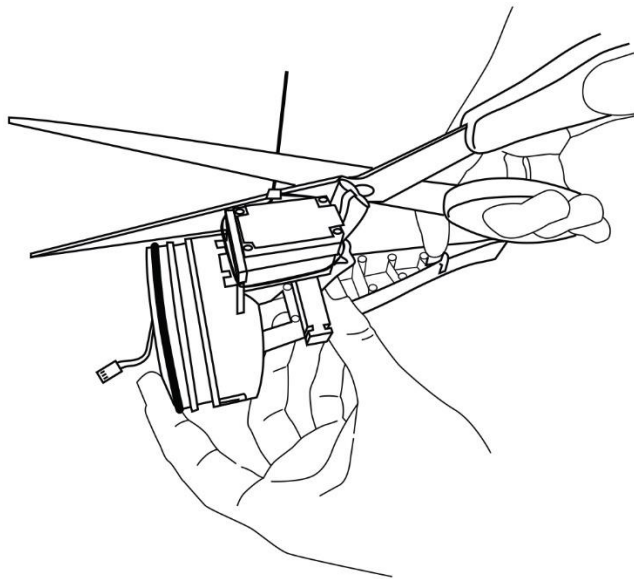
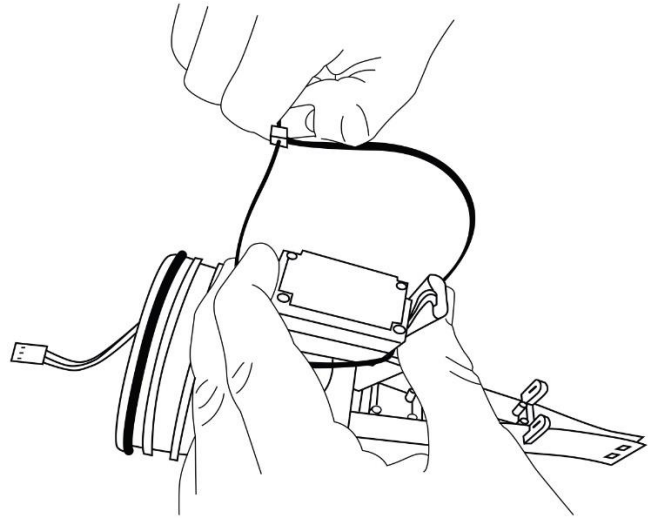
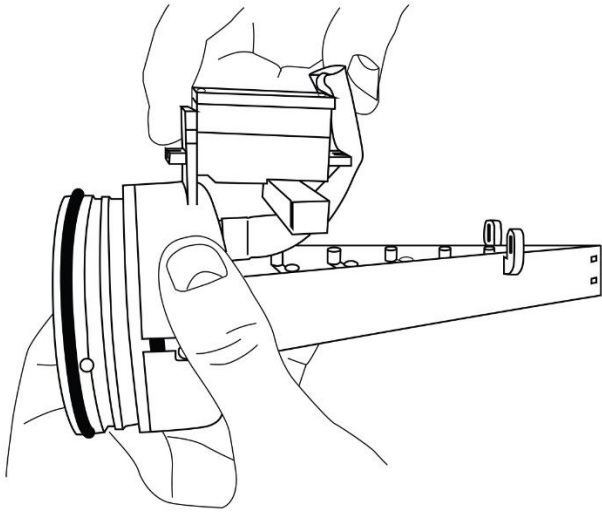
Bevestig de waterdichte servo motor aan de houder op de grote staartvin, zodanig dat de beweegbare balk van de motor naar beneden wijst. Leid de kabel van de servo motor door de doorzichtige slang.



5

Benodigde onderdelen: 1 kabelbinder

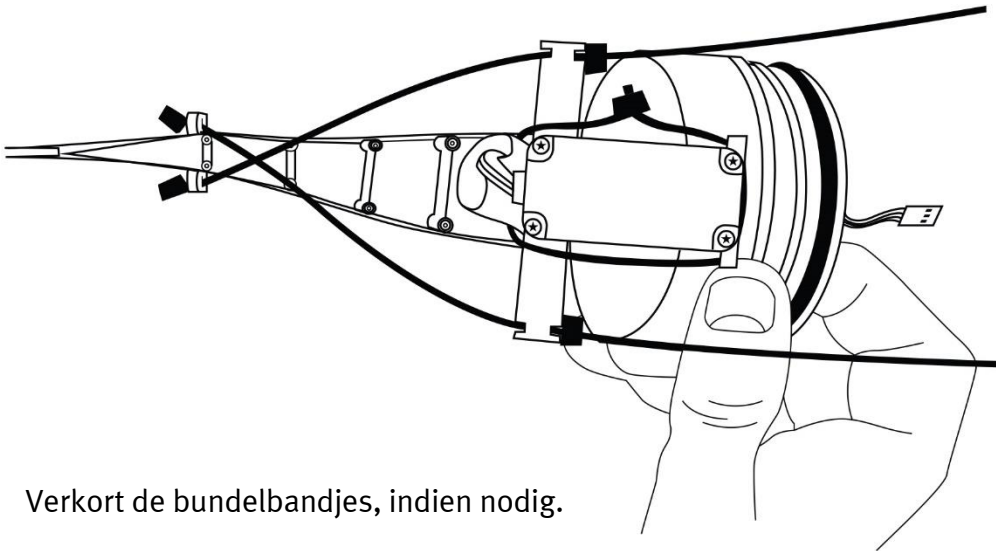
Klem de servomotor met de doorzichtige slang tegen het plastic onderdeel en bevestig deze met behulp van een bundelbandje. Verkort het bundelbandje, indien nodig.



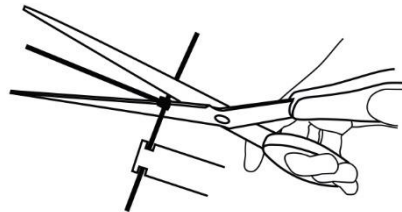
6

Benodigde onderdelen: 4 bundelbandjes

Vervindt de grote staartvin aan de beweegbare balk van de servo motor met behulp van 2 bundelbandjes. Trek de bundelbandjes door de twee kleine lusjes van de vin en vervolgens kruislings door de openingen van de beweegbare balk. De twee bundelbandjes bevinden zich boven de vin. Voeg de kopjes van 2 bundelbandjes toe als stopper.



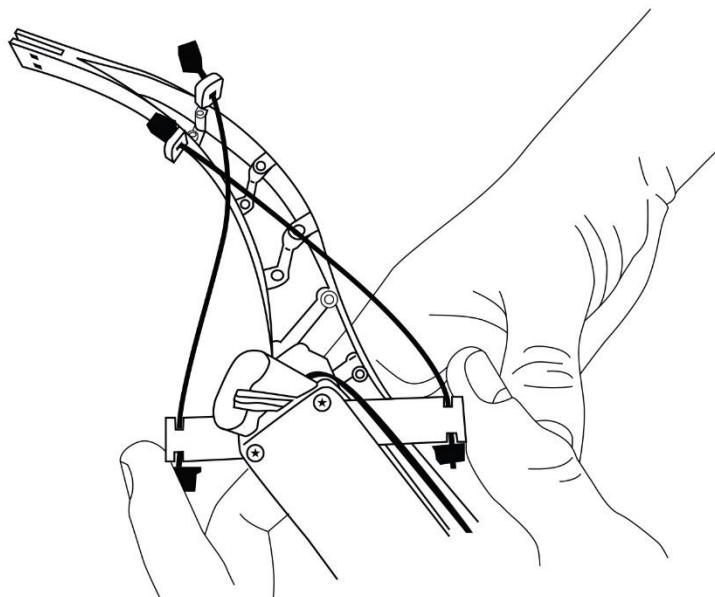
Verkort de bundelbandjes, indien nodig.



7

Testen

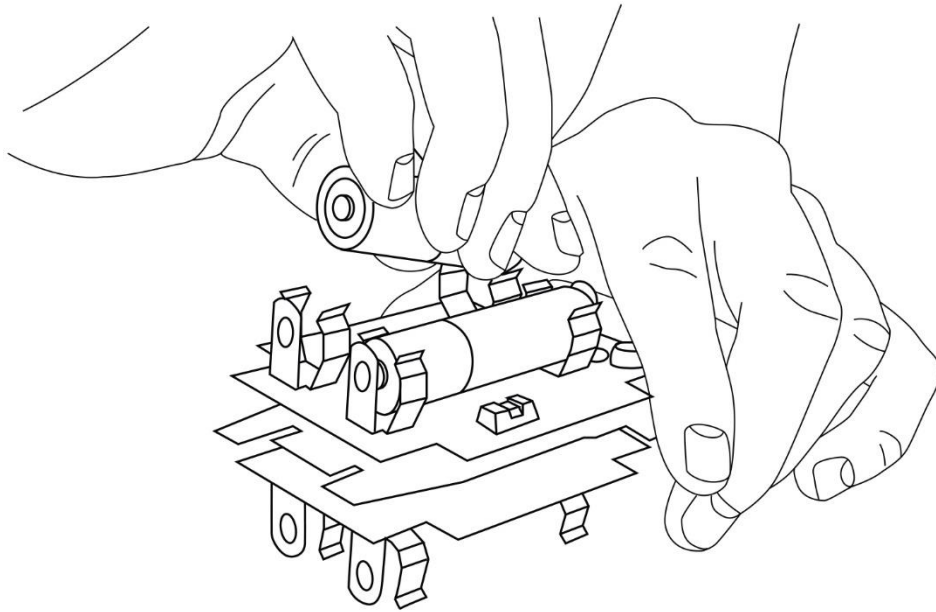
Beweeg voorzichtig de beweegbare balk heen en weer met je vinger om de spanning van de bundelbandjes te controleren. Als de vin niet gelijkmatig beweegt, kan de lengte of de spanning van de bundelbandjes worden gecorrigeerd.



8

Benodigde onderdelen: elektronisch bord met microcontroller, 4 AA-batterijen

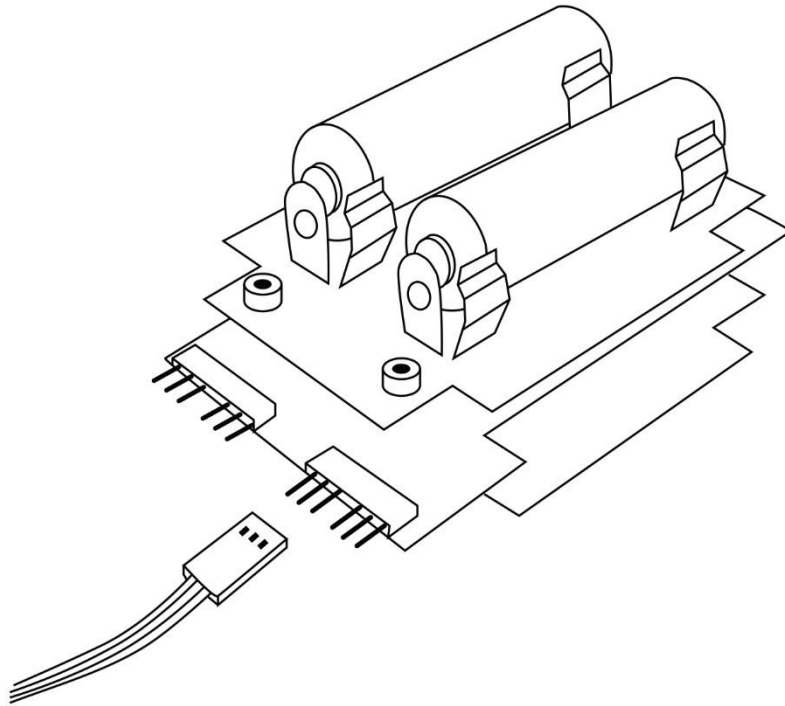
Plaats de batterijen, 2 aan elke kant van de printplaat met microcontroller.



9

Benodigde onderdelen: printplaat met microcontroller, kleine waterdichte servo motor

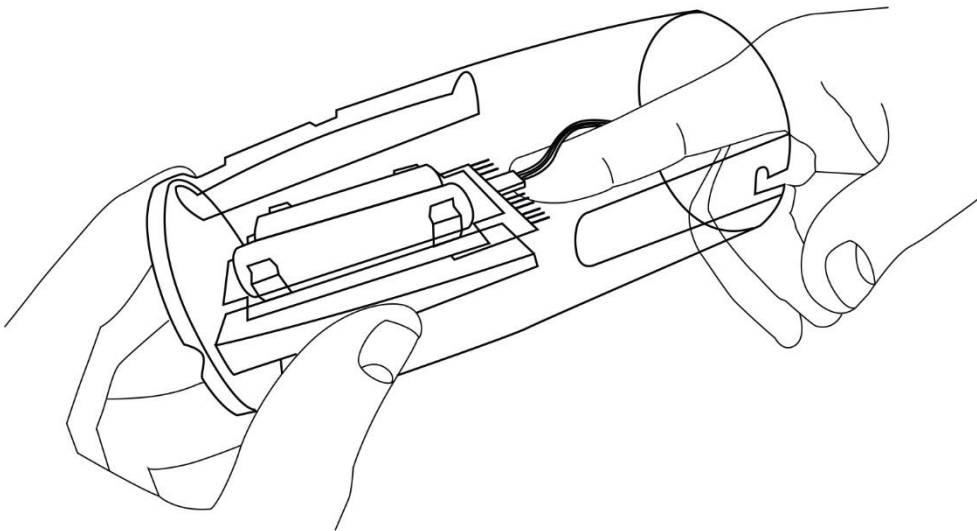
Steek de stekker van de servo motor op een van de 4 aansluitpinnen (3 stuks). Plaats de stekker, zodat de witte kabel is aangesloten op de PIN "PWM" en de zwarte kabel is aangesloten op de PIN "GND". De pinnen zijn gelabeld op de printplaat.



10

Benodigde onderdelen: doorzichtige behuizing

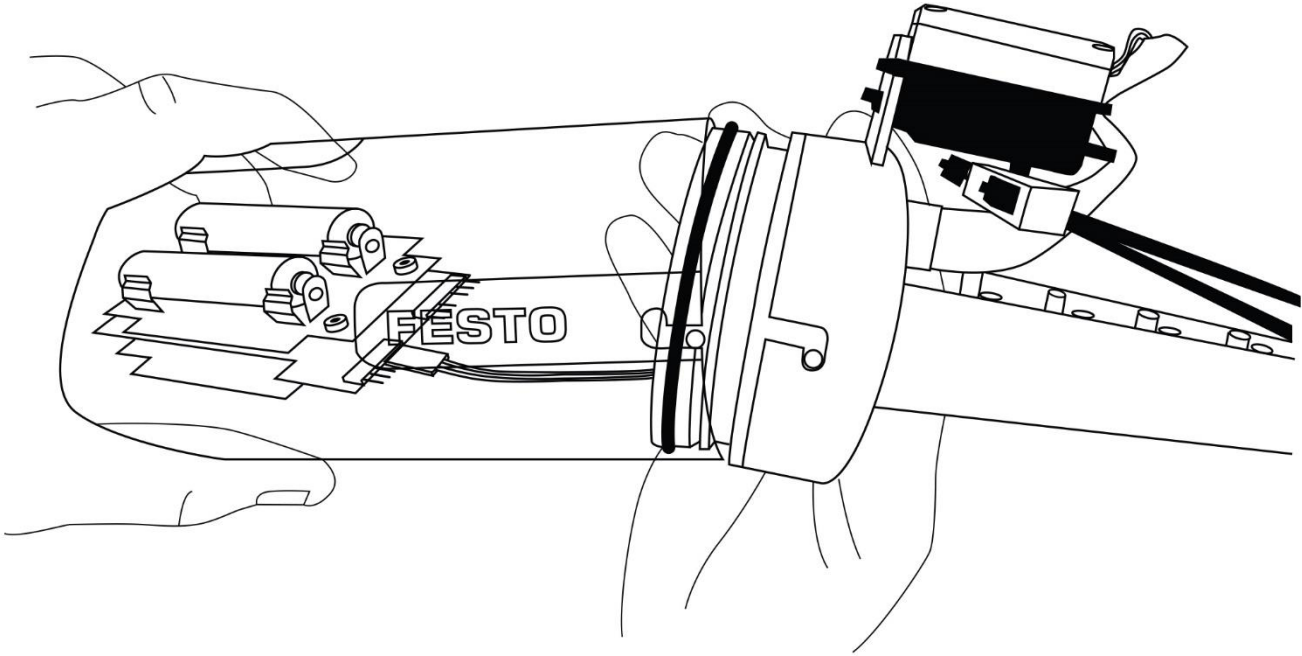
Plaats het printplaatje met aangesloten servomotoren voorzichtig in de doorzichtige behuizing. Hiervoor is een uitsparing in de zijkant van de behuizing gemaakt. Zet de schakelaar "aan". Het kleine lampje op het elektronica bord gaat branden.



11

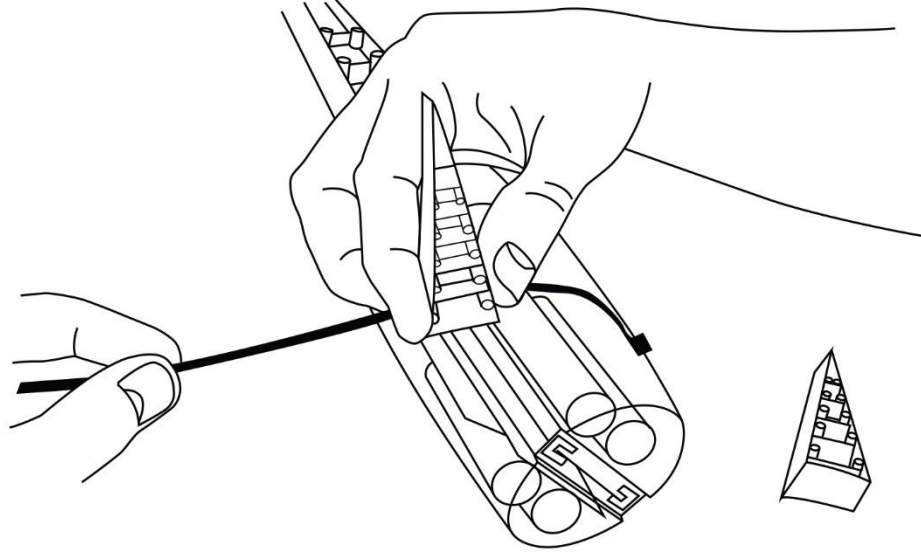
Benodigde onderdelen: staartvin (groot)

Bevestig het verbindingsstuk op het doorzichtige behuizing. Draai om het te vergrendelen.

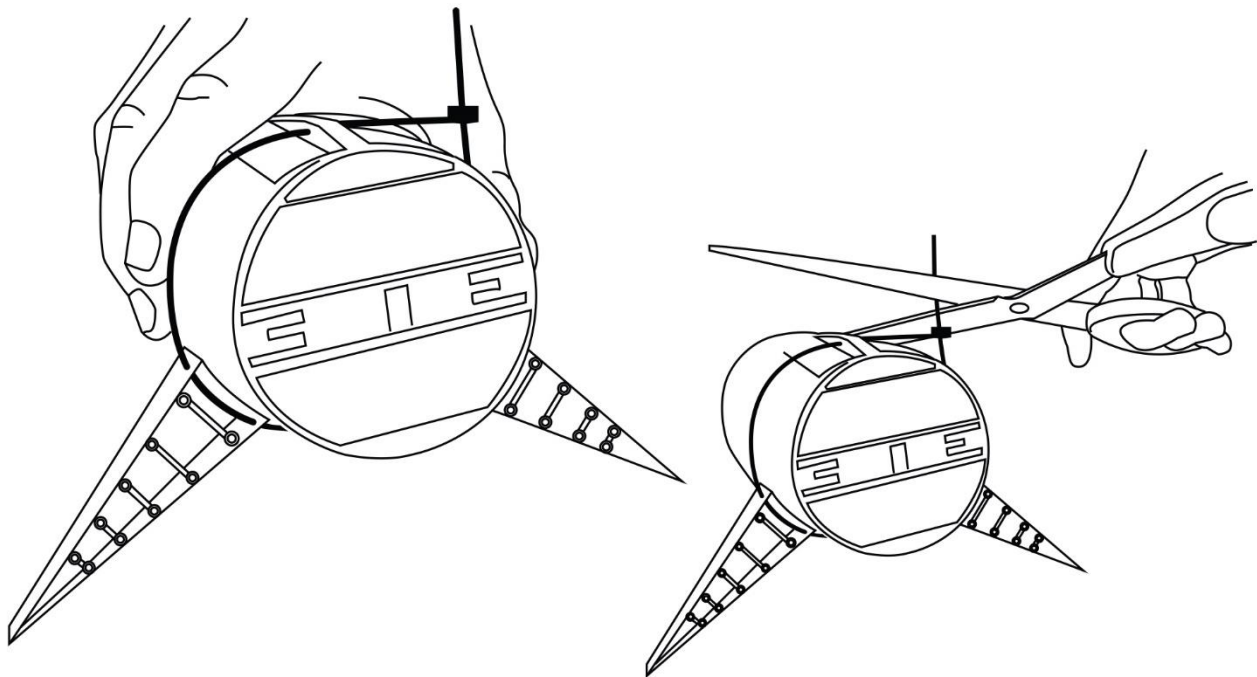


Benodigde onderdelen: 2 staartvinnen (klein), 1 bundelbandje

Bevestig de twee kleine staartvinnen rond de doorzichtige behuizing met behulp van een bundelbandje. Het bundelbandje gaat door de openingen van de staartvinnen en ook door de openingen van de behuizing.

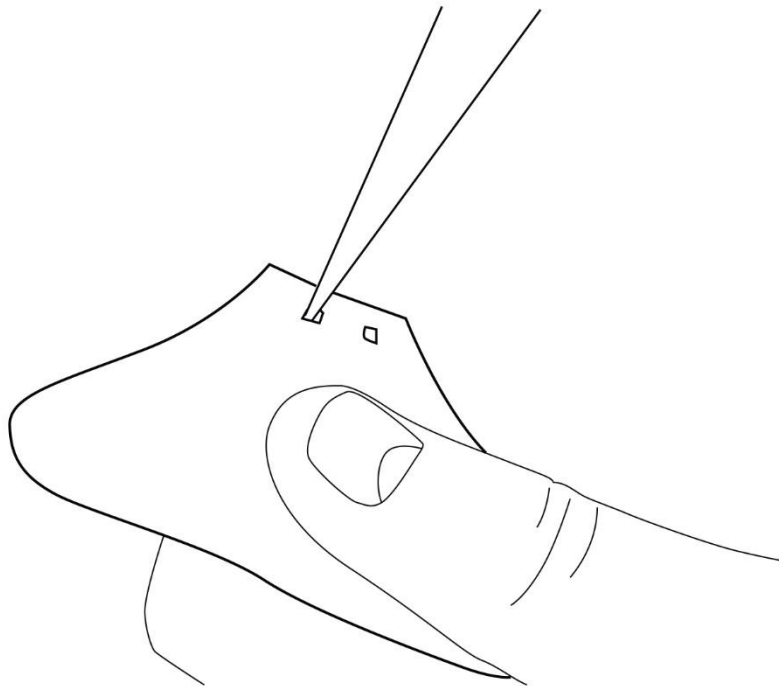
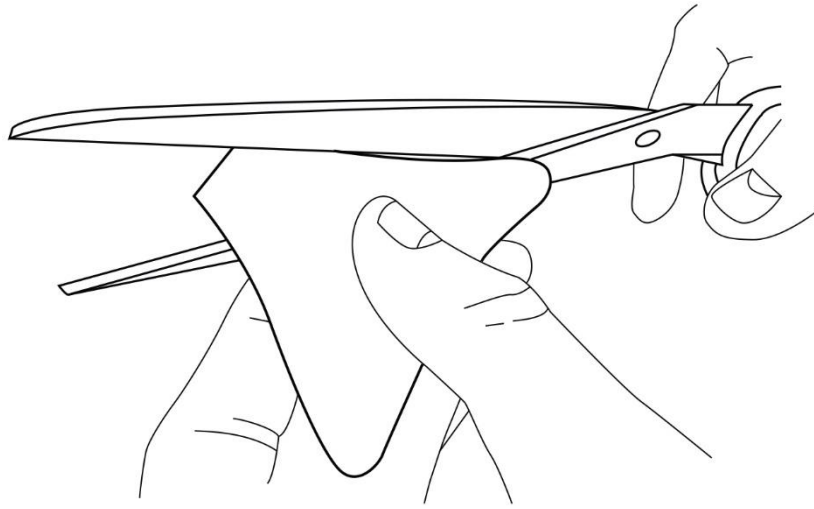


De twee kleine staartvinnen dienen als laterale vinnen.
Verkort het bundelbandje, indien nodig.



Benodigde onderdelen: materiaal voor Fin

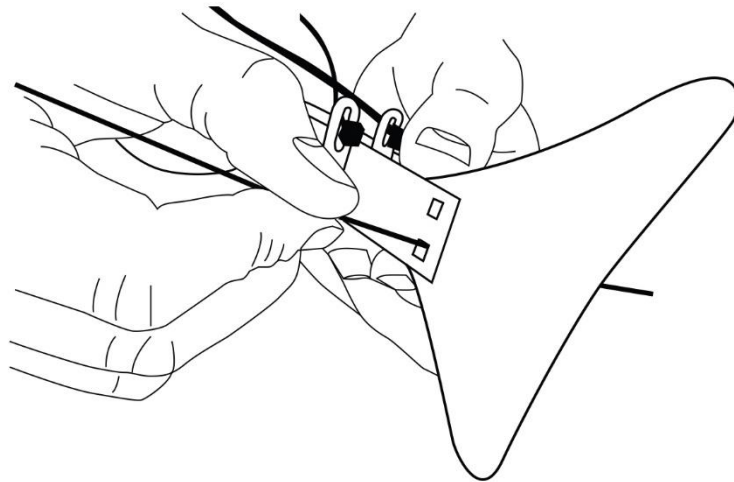
Teken de gewenste vorm van de vin op het materiaal en knip het uit. Maak twee kleine gaatjes in de vin, zodat het kan worden bevestigd aan de grote staartvin.



14

Benodigde onderdelen: 1 bundelbandje

Bevestig de vin aan het uiteinde van de staartvin (groot) met behulp van een bundelbandje. Verkort het bundelbandje, indien nodig.

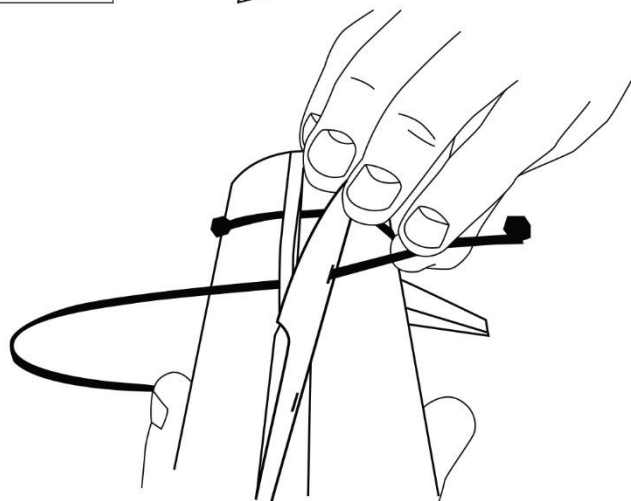
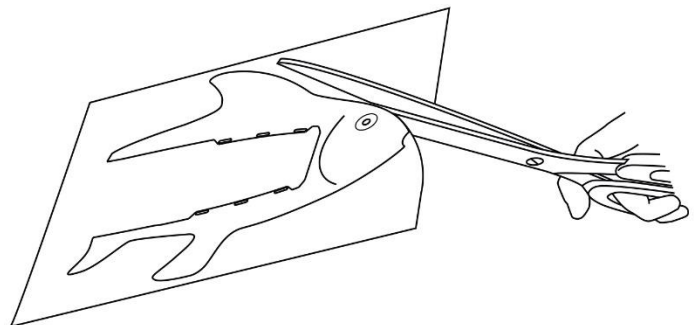
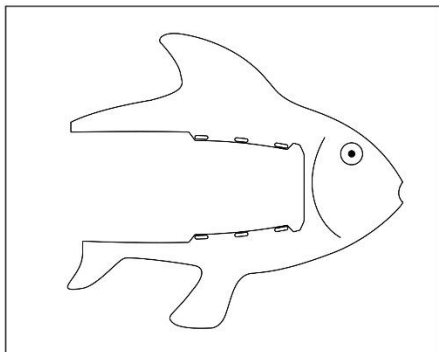


15

Optioneel: Maak een lijf voor de bionische vis

Wil je een lichaam toe voegen aan je robotvis? Druk de tekenmal van het silouet* af, plasitficeer het en knip het uit, en bevestig het!

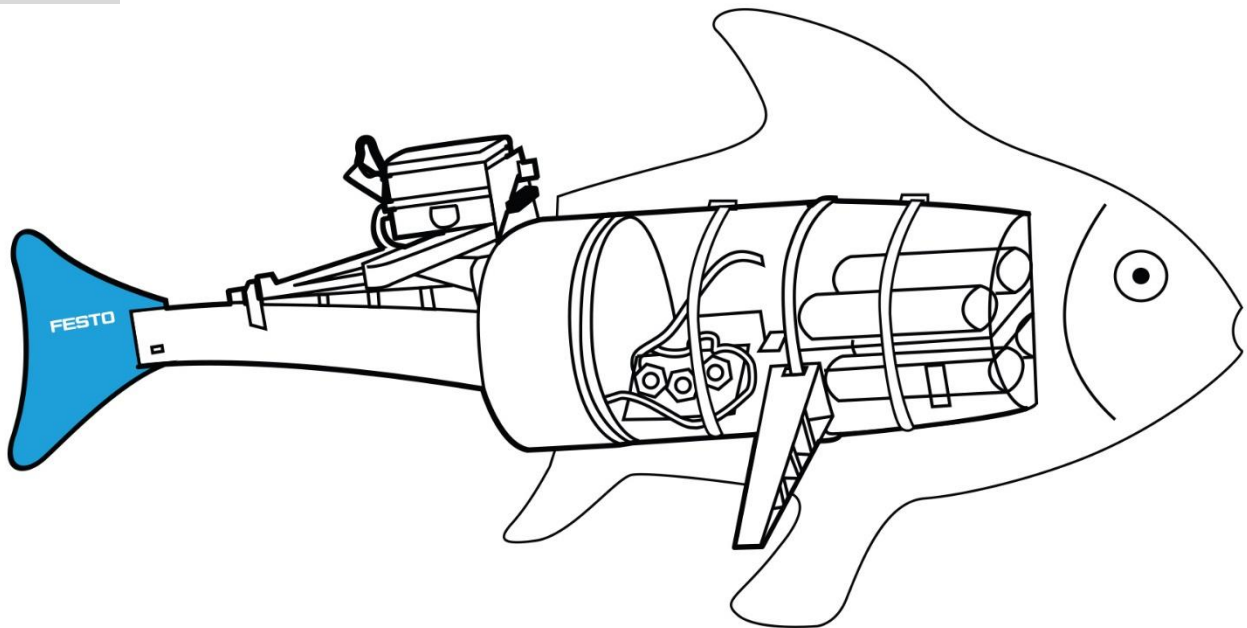
*beschikbaar in de downloads sectie -www.bionics4education.com



16

Gefeliciteerd! Je bionische vis is klaar.

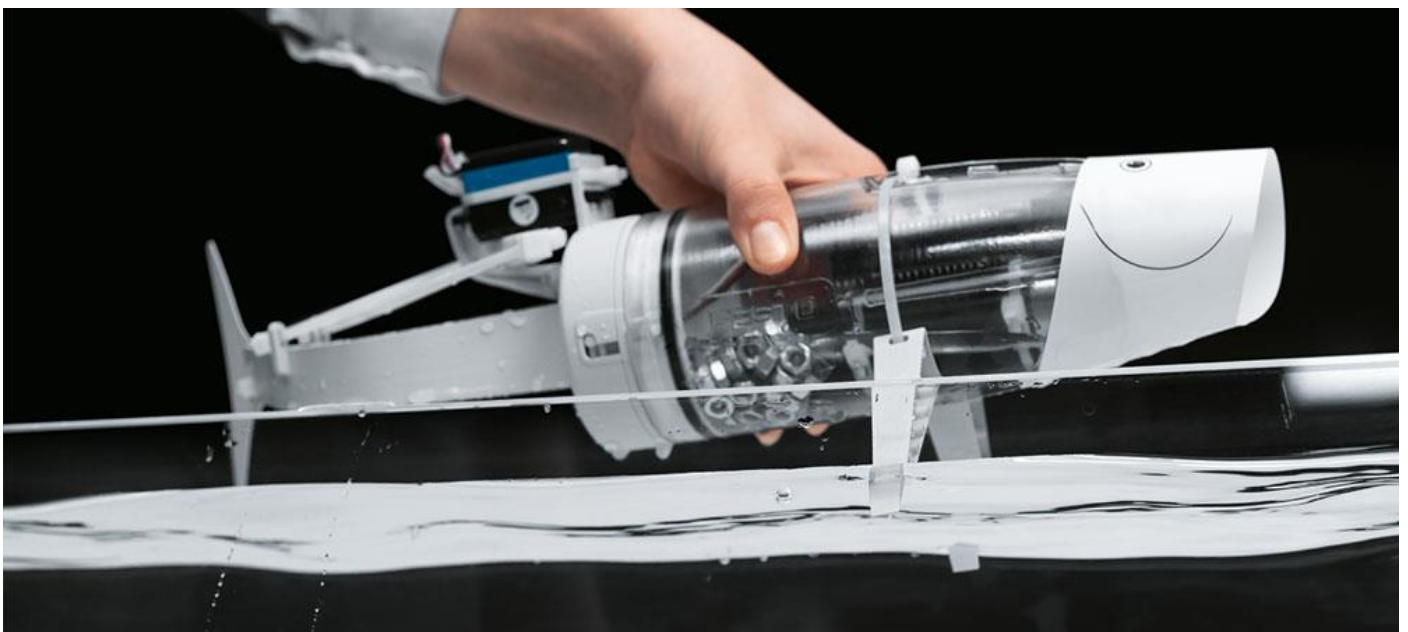
Ga verder met de volgende stappen om te leren hoe je het gewicht van de vis kunt aanpassen en de bionische vis kunt besturen.



17

Pas het gewicht van de bionische vis aan.

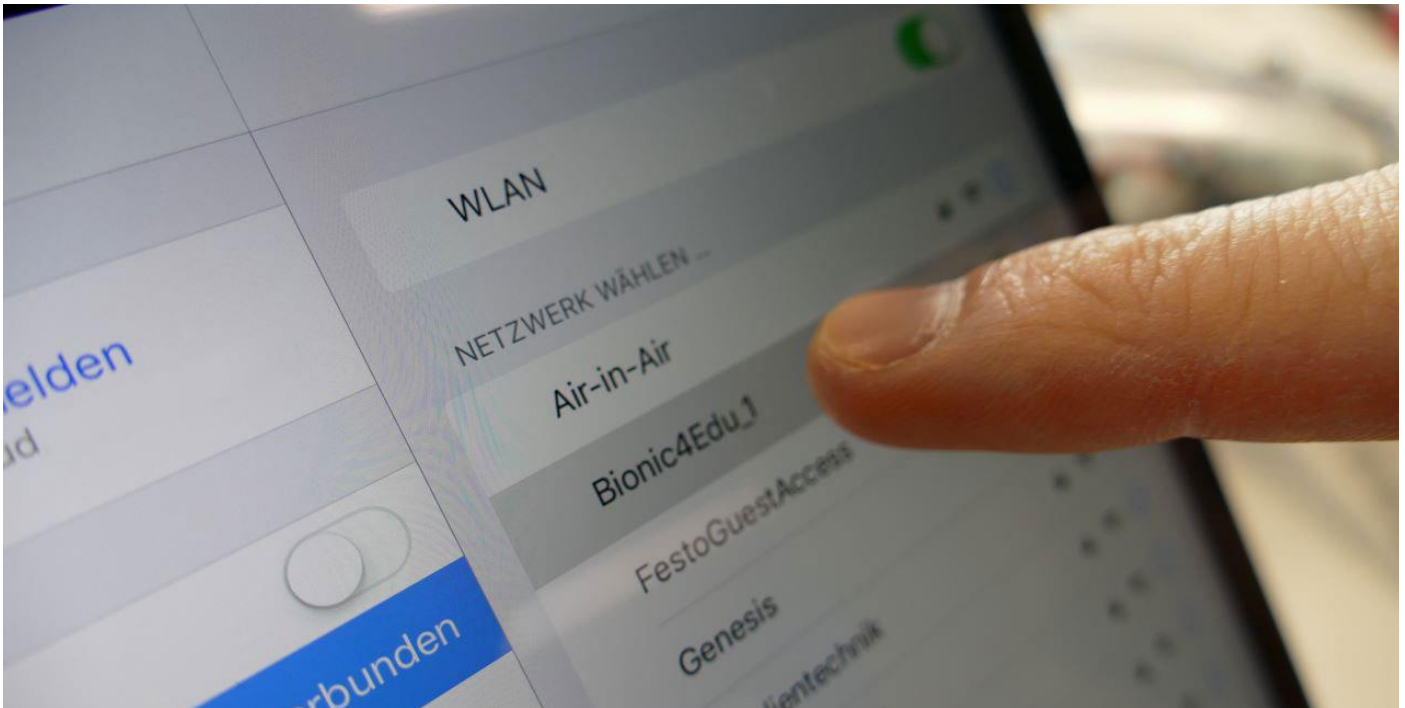
Een zwemblaas is een soort inwendige ballon die het vissen mogelijk maakt de opwaardse kracht te passen zodat zij zich in bepaalde waterdiepten in evenwicht te brengen. Bionische vissen moeten ook op de juiste positie worden gebalanceerd met behulp van een soort gewicht. Het is belangrijk dat de bionische vis zich parallel aan het wateroppervlak voortbeweegt en dat de vin onder water staat. Om dit te bereiken, kun je een plastic zakje met zand, schroeven of een ander gewicht te vullen.



18

Besturen van de bionische vis

Je kunt de bionische vis met je smartphone, tablet of computer bedienen via een webbrowser.



- Open het venster met WIFI-instellingen op je apparaat.
- Zoek en verbind vanuit de WIFI-lijst met "b4e_xx_xx_xx_xx_xx_xx_xx_xx_xx_xx". (waarbij xx de statische WIFI-netwerknnaam voor je microcontroller is) met het wachtwoord "**education**".
- Eenmaal verbonden, start je een browservenster vanaf het apparaat.
- Voer de volgende URL in: www.b4e.com
- De webpagina wordt geopend. Selecteer in de menulijst de bionische vis.
- Sleep om de schuifregelaars Speed, Direction en Swing te verplaatsen. Deze schuifregelaars sturen de verschillende servomotoren en/of motorfuncties aan.

